



DIO DIGITAL

BONE PROFILE — DRILL



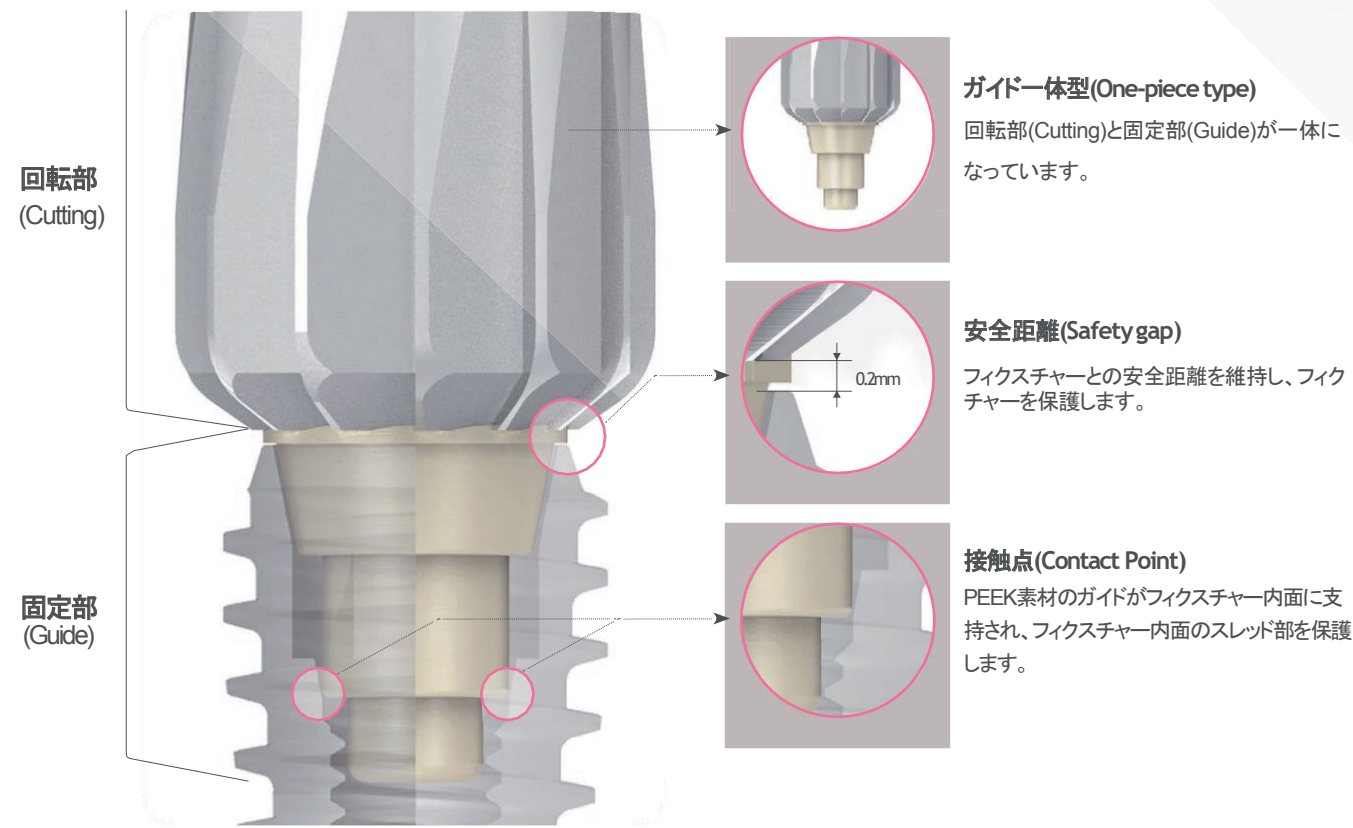
DIOデジタル株式会社

〒103-0023 東京都中央区日本橋本町4-15-11 市橋ビル9階
TEL. 03-6231-0822 FAX. 03-6231-1822
<http://diodigital.co.jp/>

医療機器届出番号:13B1X10004000048

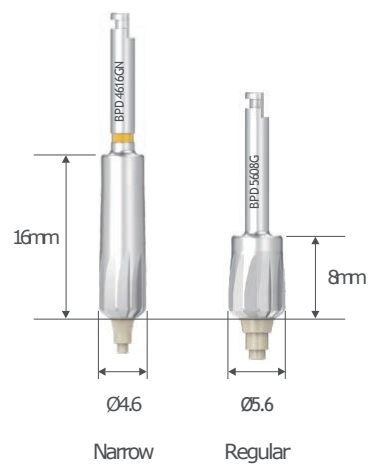
DIO DIGITAL

BONE PROFILE DRILL



特徴

- ・回転部(Cutting)と固定部(Guide)が一体型になります。
- ・ガイドはフィクスチャーへ回転力を与えずに支持されるので、フィクスチャーのコニカルテーパを保護します。
- ・回転部(Cutting)が短い為、ドリリングが安定します。



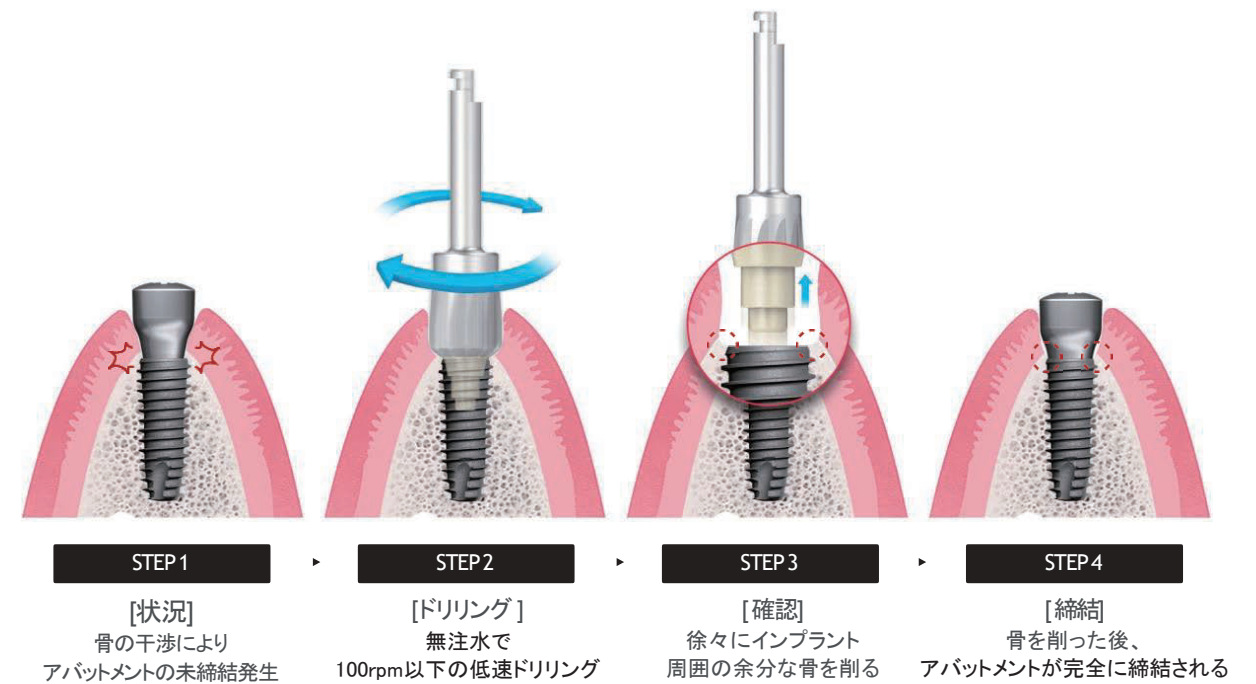
Bone Profile Drill 定価 - 7,500円(税抜)

Products	Code
Bone Profile Drill (Narrow)	BPD 4616GN
Bone Profile Drill (Regular)	BPD 5608G

Note 【推奨】無注水、低速ドリリング(100 rpm以下)/UF(Ⅱ)専用

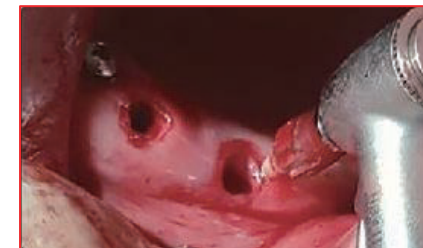
使用方法

- ・フィクスチャー埋入後、アバットメント(ヒーリングアバットメントなど)の締結時に骨の干渉による未締結を防止する為に使用します。(サージカルガイドをはずした後使用)
- ・2次施術時にカバースクリューを取り外した後、アバットメント(ヒーリングアバットメントなど)の締結をスムーズにする為に、フィクスチャー周辺骨を除去する為に使用します。
- ・アバットメントを完全に締結することで、粘膜回復の時間短縮になります。



臨床ケース

口腔内イメージ



Bone Profile Drill 使用后

X-Ray イメージ

